

SFP6101TVB

SMEG ELITE



FOUR ELECTRONIQUE MULTIFONCTION,
PYROLYSE, PORTE FROIDE, 60 CM,
BLANC/INOX, CHALEUR TOURNANTE
CLASSE ENERGETIQUE A

EAN 13 – 8017709253059

15 fonctions (dont 2 de nettoyage pyrolyse)



Manettes de commande bi-matières

Programmateur électronique :

Départ et fin de cuisson avec signal sonore
(le four s'arrête automatiquement)

Afficheur LCD indiquant programmation,
Heure, température et fonction

4 modes de décongélation

Contrôle électronique de température

Température min 30 ° - maxi 280°

Fonction de cuisson ECO consommation
réduite, **chaleur tournante turbo**

Levage, Décongélation, Mode Shabbat

Menu programmes supplémentaires :

mode Expo, puissance Eco (<2,3 kW),

verrouillage commandes (**sécurité enfants**)

Nettoyage pyrolyse Eco 2h

Cycle Pyrolyse réglable de 2h à 3 h

Verrouillage de la porte pendant la pyrolyse

Porte intérieure plein verre démontable

Email « Ever Clean » de couleur grise

Volume 70 litres nets, brut 79 litres

Dimensions nettes de la cavité (HxLxP) 360x460x425

Supports latéraux en métal

5 niveaux de cuisson

Eclairage halogène

Porte avec fermeture douce

Porte froide quatre vitres

Ventilation forcée de refroidissement

Puissance nominale : 3,00 kW

Puissance gril : 1,80 kW

Consommation d'énergie en convection forcée : 0,85 kWh

Consommation d'énergie en convection naturelle : 1,05 kWh

Accessoires :

1 kit rails télescopiques à sortie partielle

1 lèche-frite (profondeur 40 mm) avec grille intégrée

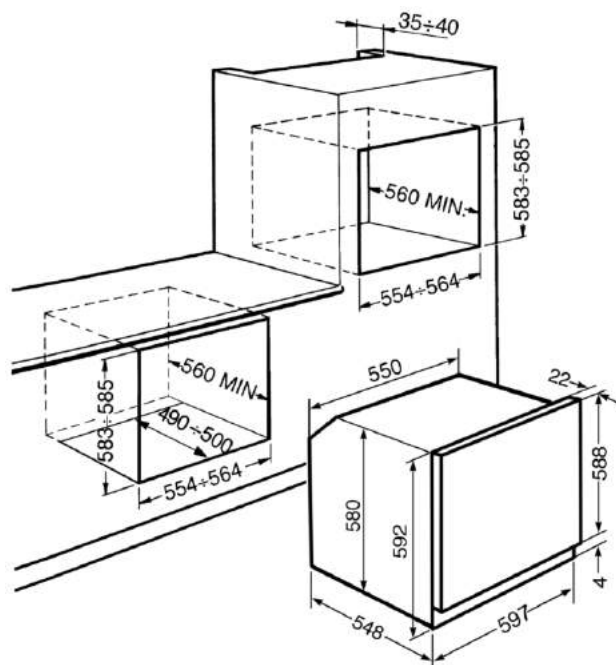
1 grille

Disponible dans les versions suivantes :

SFP6101TVS Nouveau Gris / Inox

SFP6101TVN Noir / Inox

SFP6101TVB Blanc / Inox



Options :

GT1T-2 Rails télescopiques à sortie totale

GT1P-2 Rails télescopiques à sortie partielle

BVG Lèche-frite en verre avec grille intégrée

PALPZ Palette à pizza

PPR2 Pierre à pizza rectangulaire

PRTX Pierre à pizza ronde avec poignée